

MOTOR SABO LC, V200 196CC EDV-NR. SAA12822



Dokumente

Kurbelgehäuse

Abdeckung Kurbelgehäuse

Kurbelwelle_Zylinder

Nockenwelle

Starter

Vergaser

Schwungrad

Luftfilter

Vergasergestänge

Schalldämpfer

Benzintank

Illustration Kurbelgehäuse

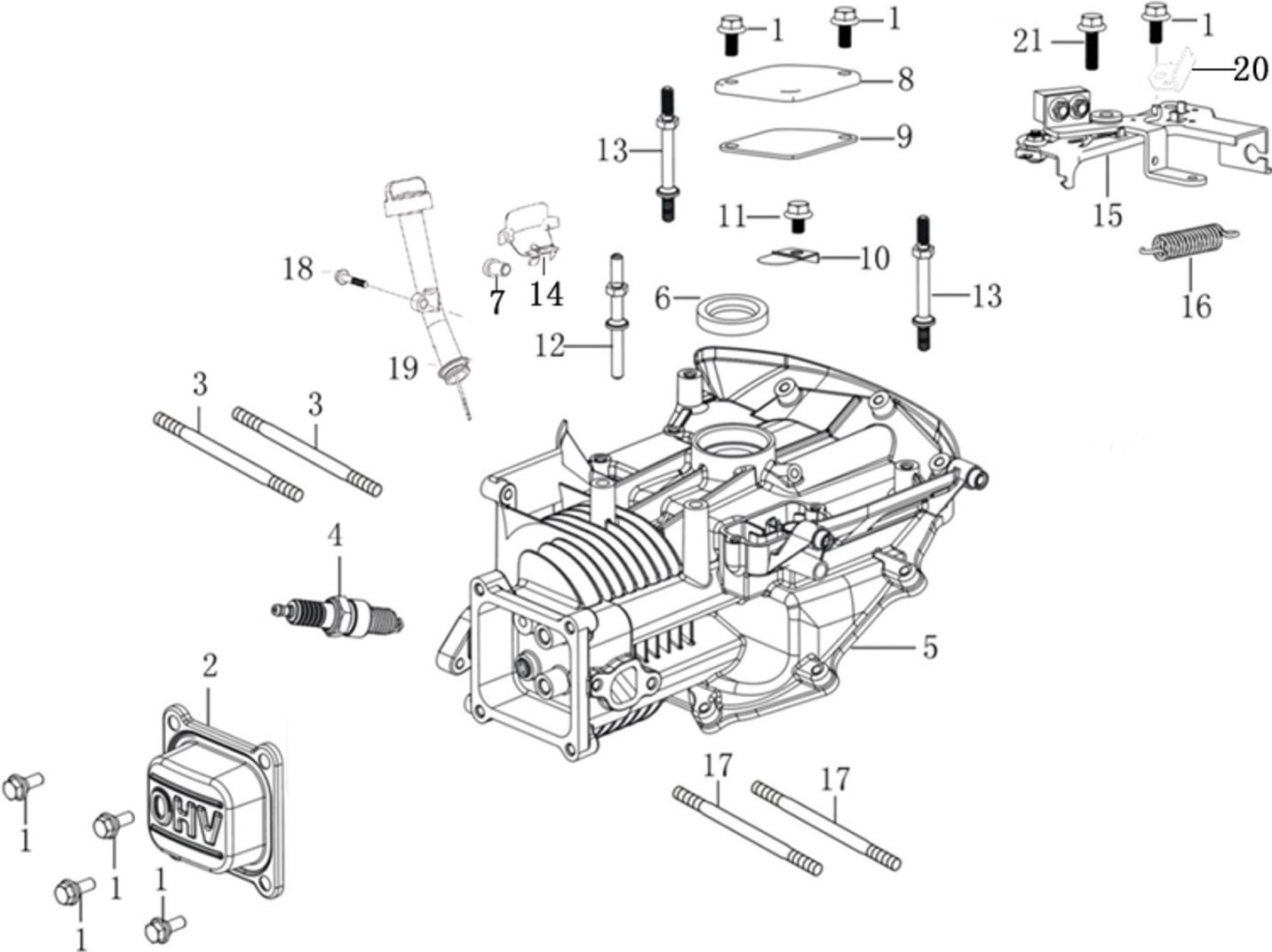


Illustration Kurbelgehäuse

TEIL	STCK.NR	BEZEICHNUNG	STCK.SER-NR.-	-SER-NR.	BEMERKUNG
1	SAE10146	SECHSKANTSCHRAUBE	7		
2	SAE10098	DECKEL	1		
3	SAE10151	STIFTSCHRAUBE	2		
4	SAE10005	ZÜNDKERZE	1		
5	SAE10094	KURBELGEHÄUSE	1		
6	SAE10161	DICHTRING	1		
7	SAE10164	BUECHSE	1		
8	SAE10096	KAPPE	1		
9	SAE10097	PLATTE	1		
10	SAE10106	VENTIL	1		
11	SAE10145	SECHSKANTSCHRAUBE	1		
12	SAE10166	STIFTSCHRAUBE	1		
13	SAE10165	STIFTSCHRAUBE	2		
14	SAE10111	BLECH	1		
15	SAE10143	BREMSENSATZ	1		
16	SAE10169	ZUGFEDER	1		
17	SAE10152	STIFTSCHRAUBE	2		
18	SAE10148	SECHSKANTSCHRAUBE	1		
19	SAE10093	OELROHR	1		
20	SAE10112	BLECH	1		
21	SAE10147	SECHSKANTSCHRAUBE	1		

Illustration Abdeckung Kurbelgehäuse

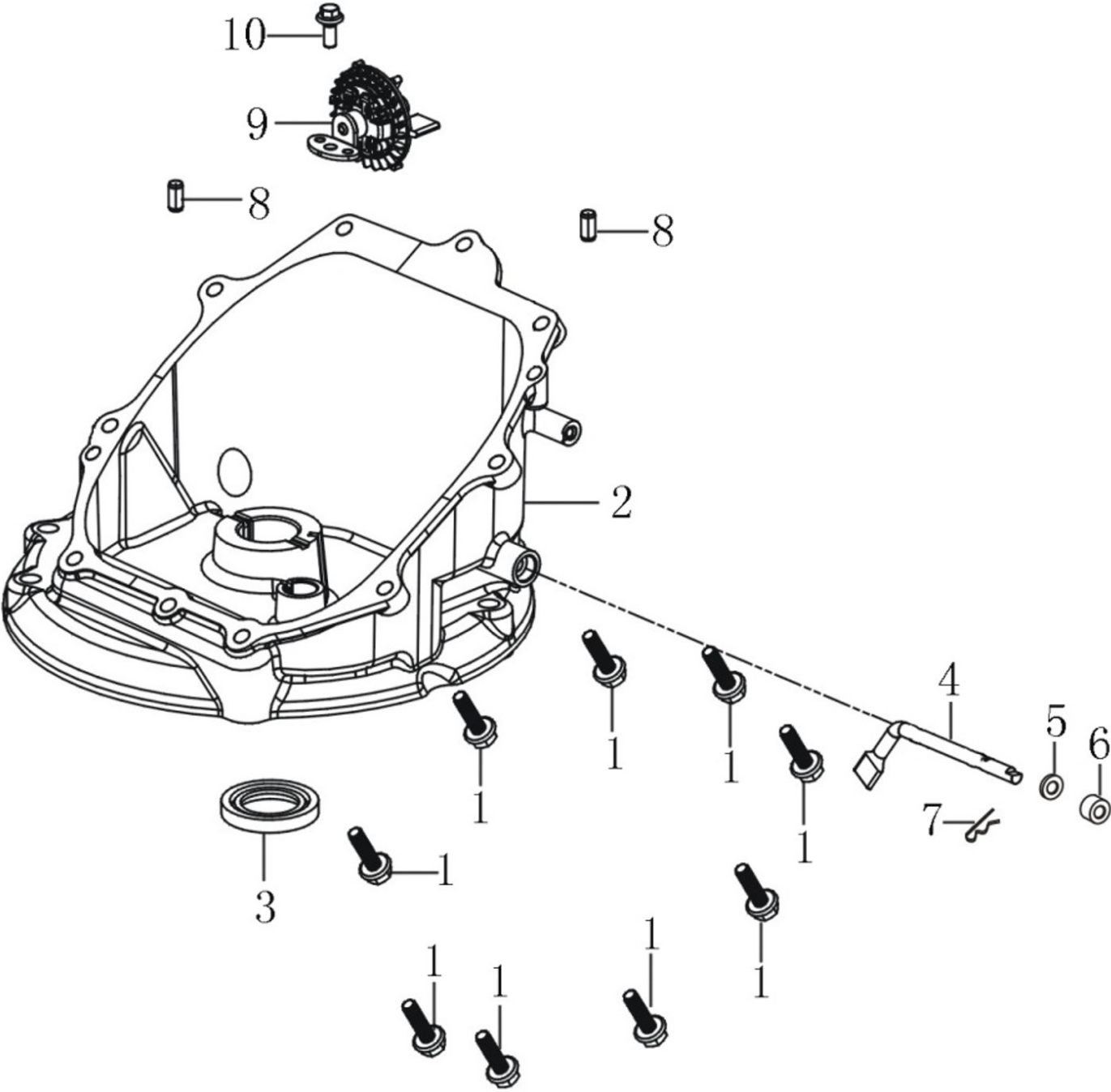


Illustration Abdeckung Kurbelgehäuse

TEIL	STCK.NR	BEZEICHNUNG	STCK.SER.-NR.-	-SER.-NR.	BEMERKUNG
1	SAE10149	SECHSKANTSCHRAUBE	9		
2	SAE10095	GEHAEUSE	1		
3	SAE10161	DICHTRING	1		
4	SAE10126	ARM	1		
5	SAE10156	UNTERLEGSCHIEBE	1		
6	SAE10160	DICHTRING	1		
7	SAE10170	FEDERKLEMME	1		
8	SAE10158	STIFT	2		
9	SAE10129	REGLER-SATZ	1		
10	SAE10150	SECHSKANTSCHRAUBE	1		

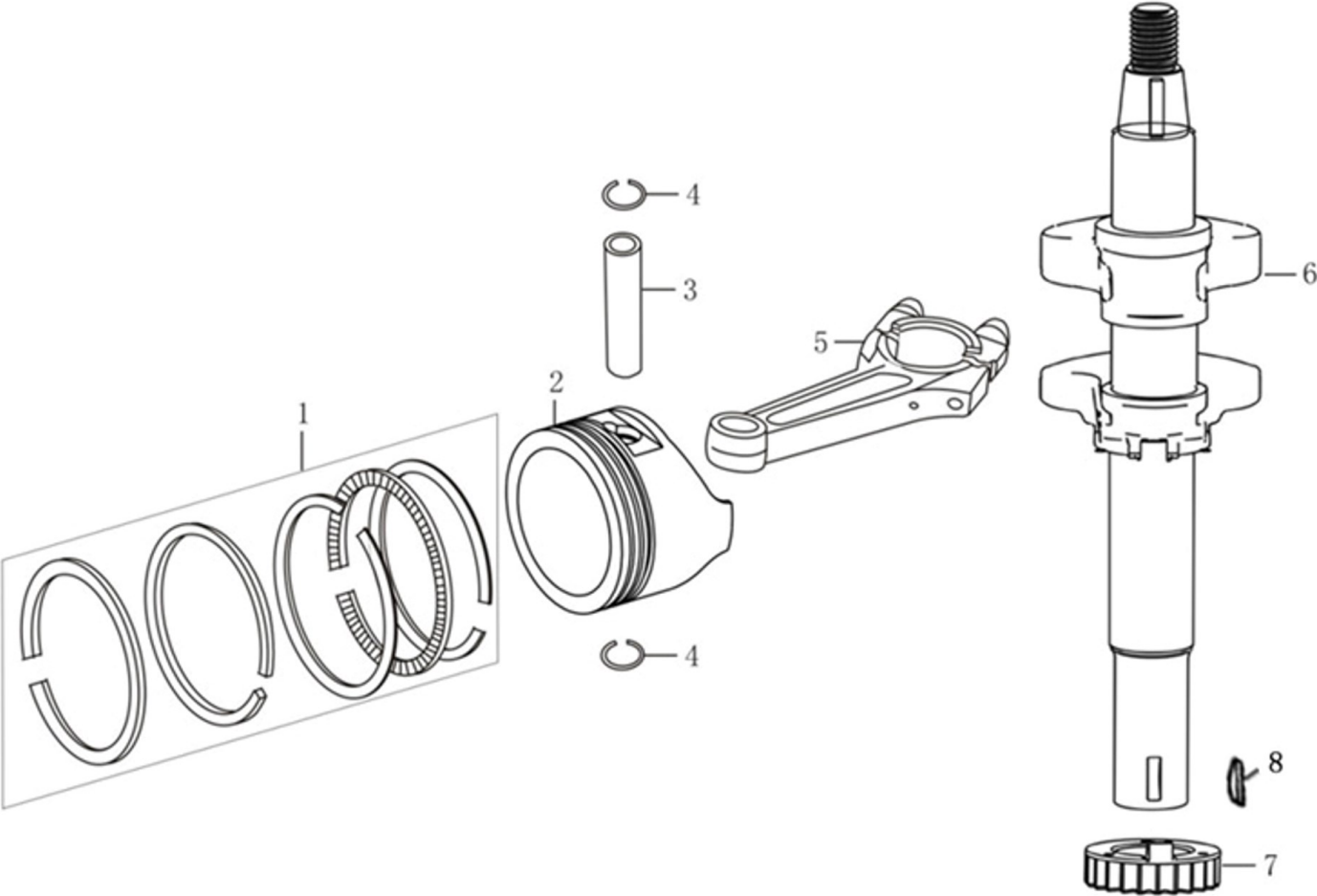


Illustration Kurbelwelle_Zylinder

TEIL	STCK.NR	BEZEICHNUNG	STCK.SER-NR.-	-SER-NR.	BEMERKUNG
1	SAE10101	KOLBENRINGSATZ	1		
2	SAE10099	KOLBEN	1		
3	SAE10100	KOLBENBOLZEN	1		
4	SAE10157	RING	2		
5	SAE10102	PLEUELSTANGE	1		
6	SAE10104	KURBELWELLE	1		
7	SAE10103	RAD	1		
8	SAE10159	SCHLÜSSEL	1		

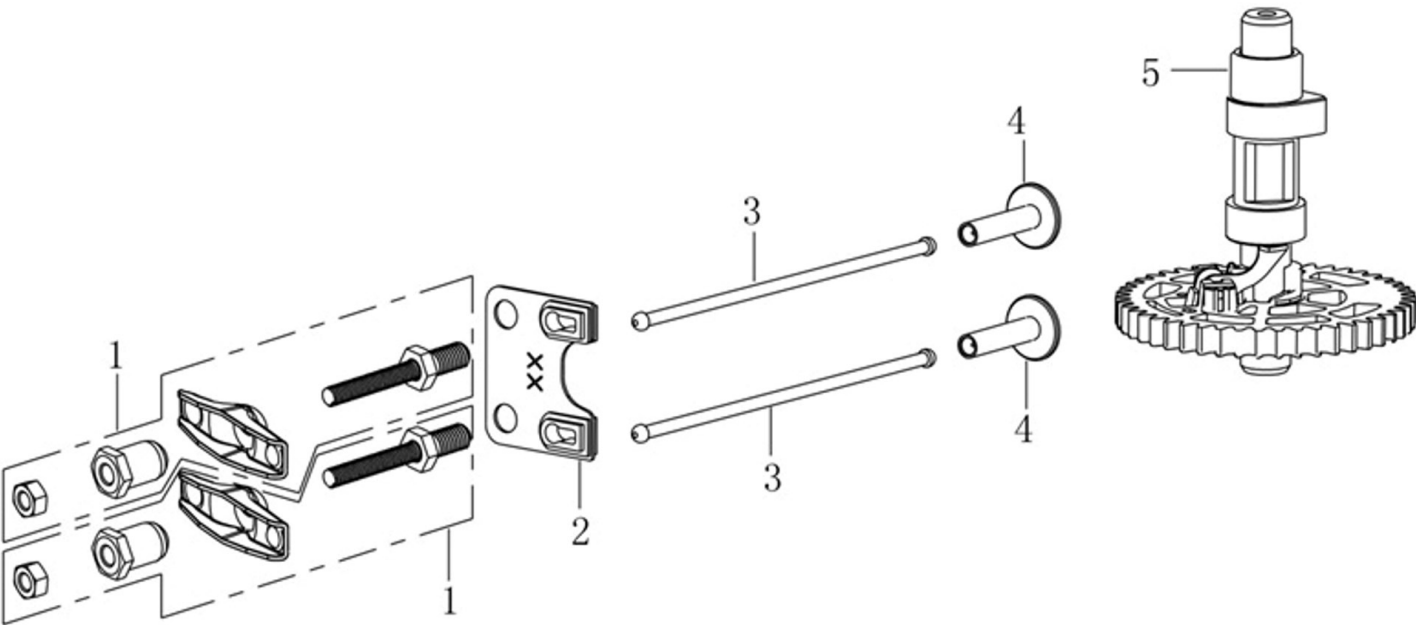


Illustration Nockenwelle

TEIL	STCK.NR	BEZEICHNUNG	STCK.SER-NR.-	-SER-NR.	BEMERKUNG
1	SAE10107	VENTILSATZ	2		
2	SAE10110	PLATTE	1		
3	SAE10108	STOESSELSTANGE	2		
4	SAE10109	VENTIL	2		
5	SAE10105	NOCKENWELLE	1		

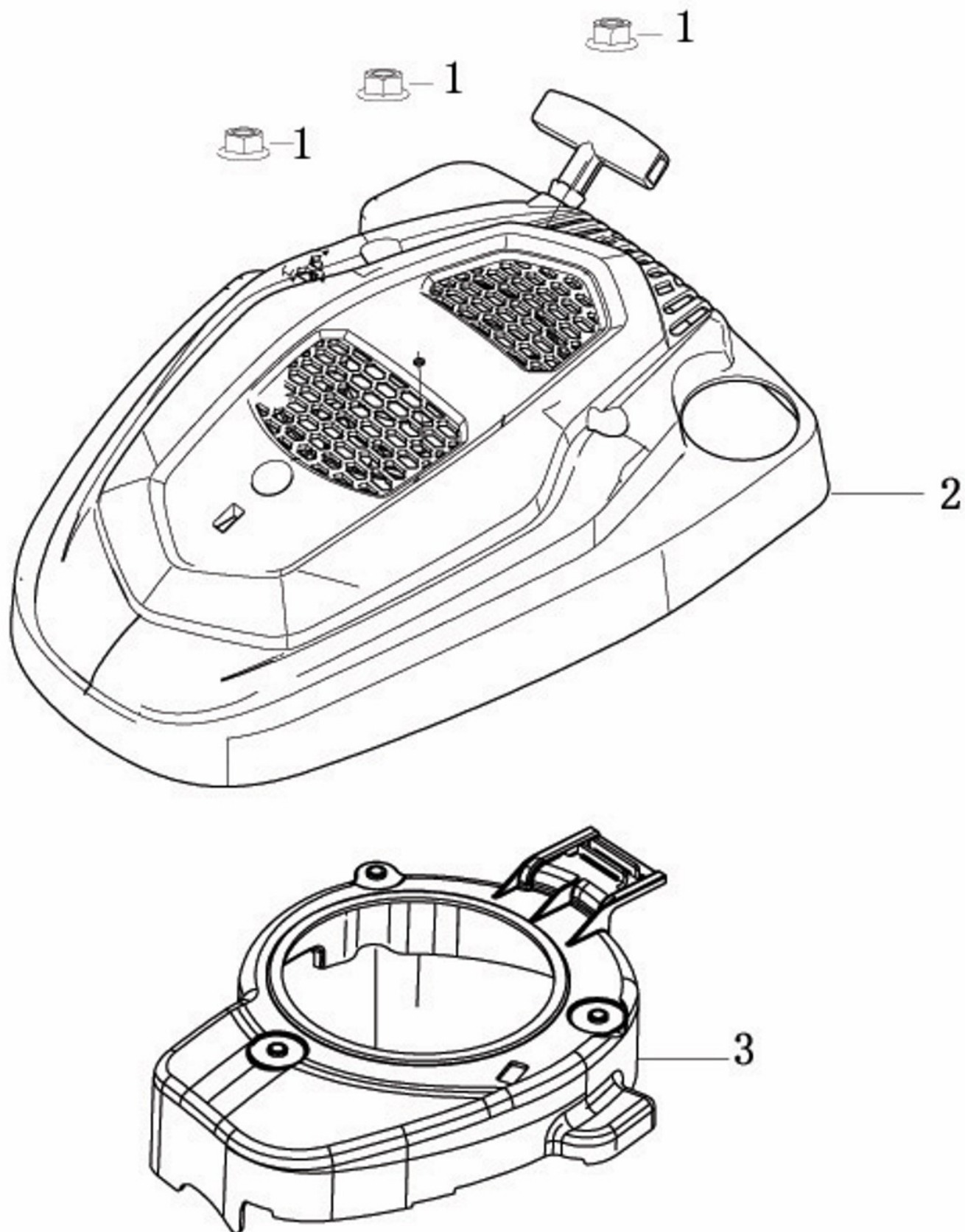


Illustration Starter

TEIL	STCK.NR	BEZEICHNUNG	STCK.SER-NR.-	-SER-NR.	BEMERKUNG
1	SAE10155	SECHSKANTSCHRAUBE	3		
2	SAE10136	STARTER-KIT	1		
3	SAE10113	DECKEL	1		

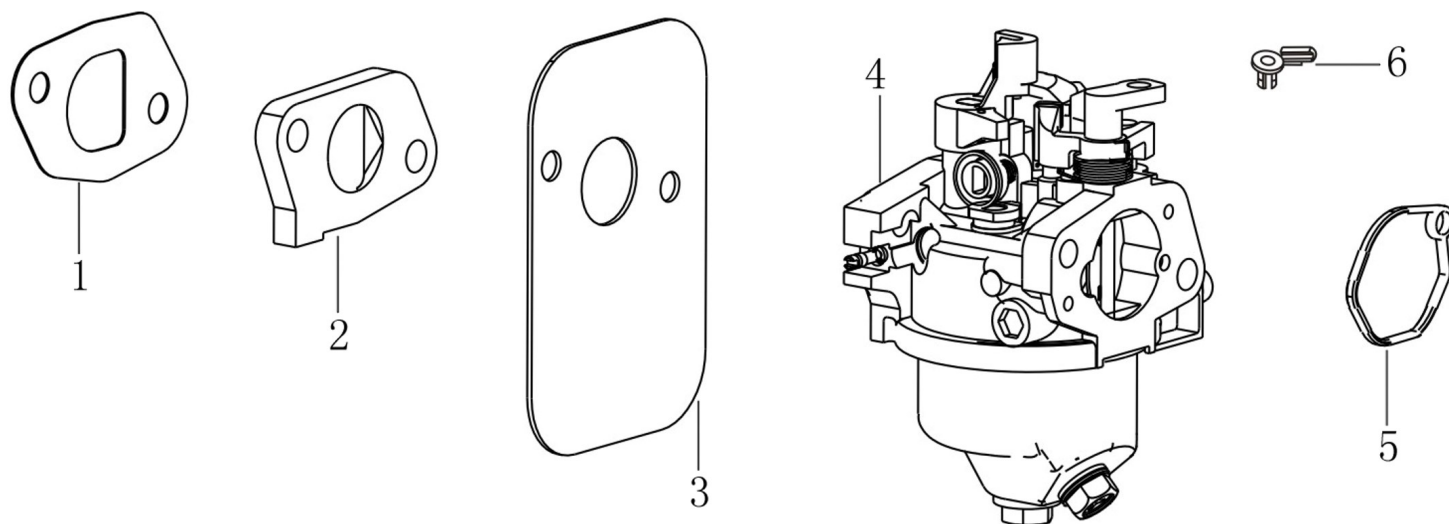


Illustration Vergaser

TEIL	STCK.NR	BEZEICHNUNG	STCK.SER-NR.-	-SER-NR.	BEMERKUNG
1	SAE10116	VERGASER	1		
2	SAE10118	DICHTUNG	1		
3	SAE10119	DICHTUNG	1		
4	SAE10115	VERGASER	1		
5	SAE10117	VERGASER	1		
6	SAE10130	HEBEL	1		

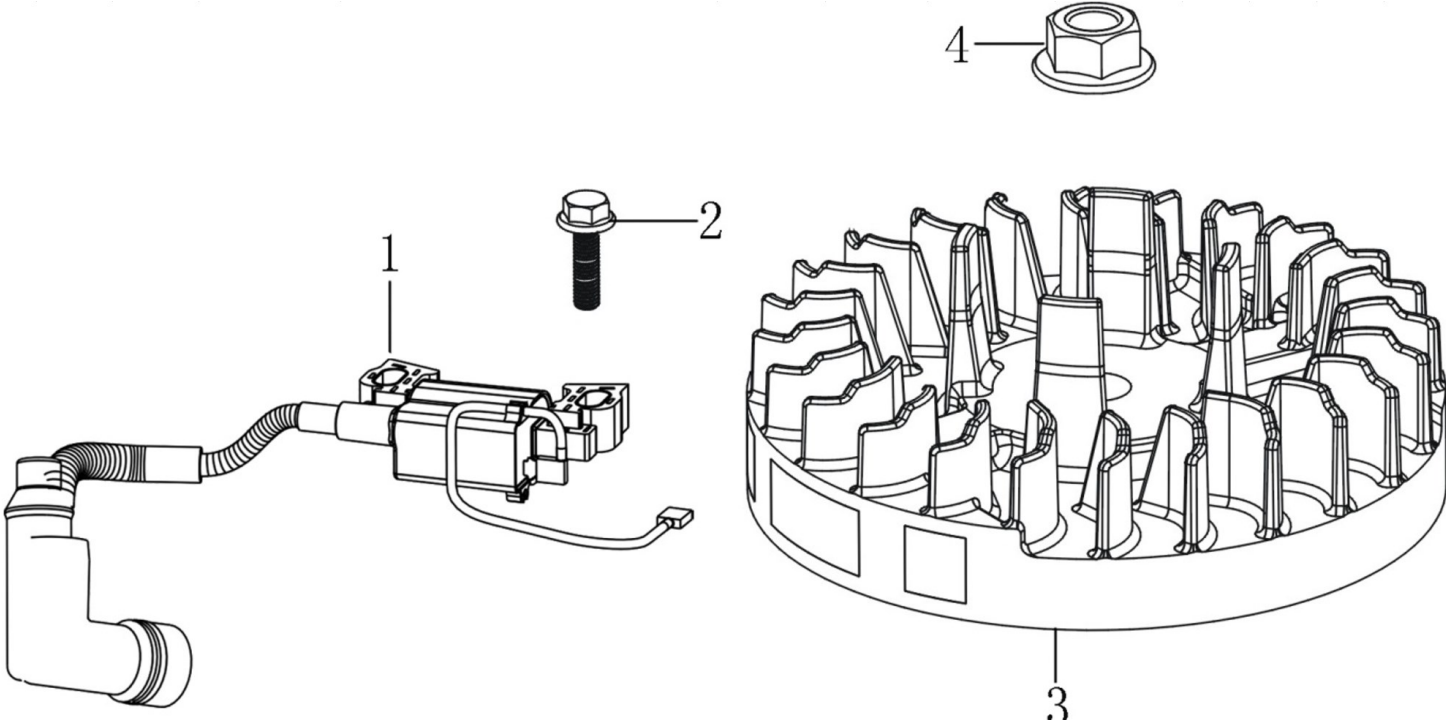


Illustration Schwungrad

TEIL	STCK.NR	BEZEICHNUNG	STCK.SER-NR.-	-SER-NR.	BEMERKUNG
1	SAE10141	AUSLOEESPULE	1		
2	SAE10149	SECHSKANTSCHRAUBE	1		
3	SAE10138	SCHWUNGRAD	1		
4	SAE10154	SECHSKANTSCHRAUBE	1		

Illustration Luftfilter

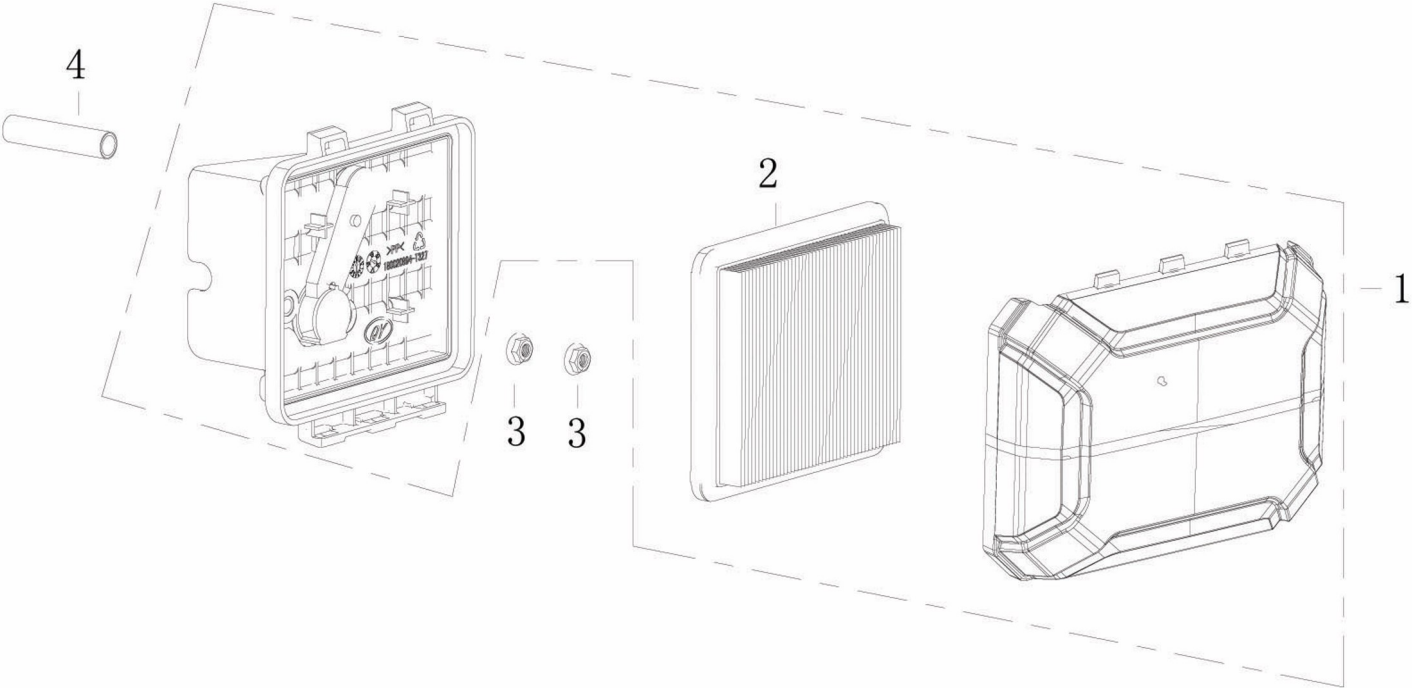


Illustration Luftfilter

TEIL	STCK.NR	BEZEICHNUNG	STCK.SER-NR.-	-SER-NR.	BEMERKUNG
1	SAE10131	LUFTFILTER-TEILESATZ	1		
2	SAE10006	LUFTFILTER	1		
3	SAE10155	SECHSKANTSCHRAUBE	2		
4	SAE10162	ROHR	1		

Illustration Vergasergestänge

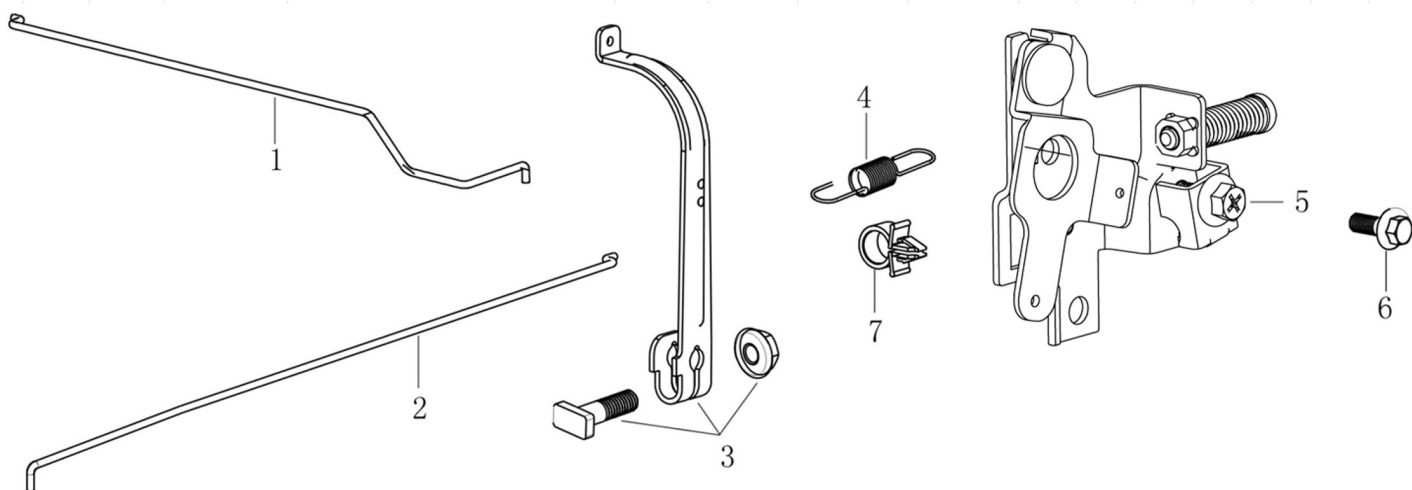


Illustration Vergasergestänge

TEIL	STCK.NR	BEZEICHNUNG	STCK.SER-NR.-	-SER-NR.	BEMERKUNG
1	SAE10127	HEBEL	1		
2	SAE10123	HEBEL	1		
3	SAE10125	SCHUTZ	1		
4	SAE10124	FEDER	1		
5	SAE10128	VERSTELLVORRICHTUNG	1		
6	SAE10150	SECHSKANTSCHRAUBE	1		
7	SAE10167	FEDERKLEMME	1		

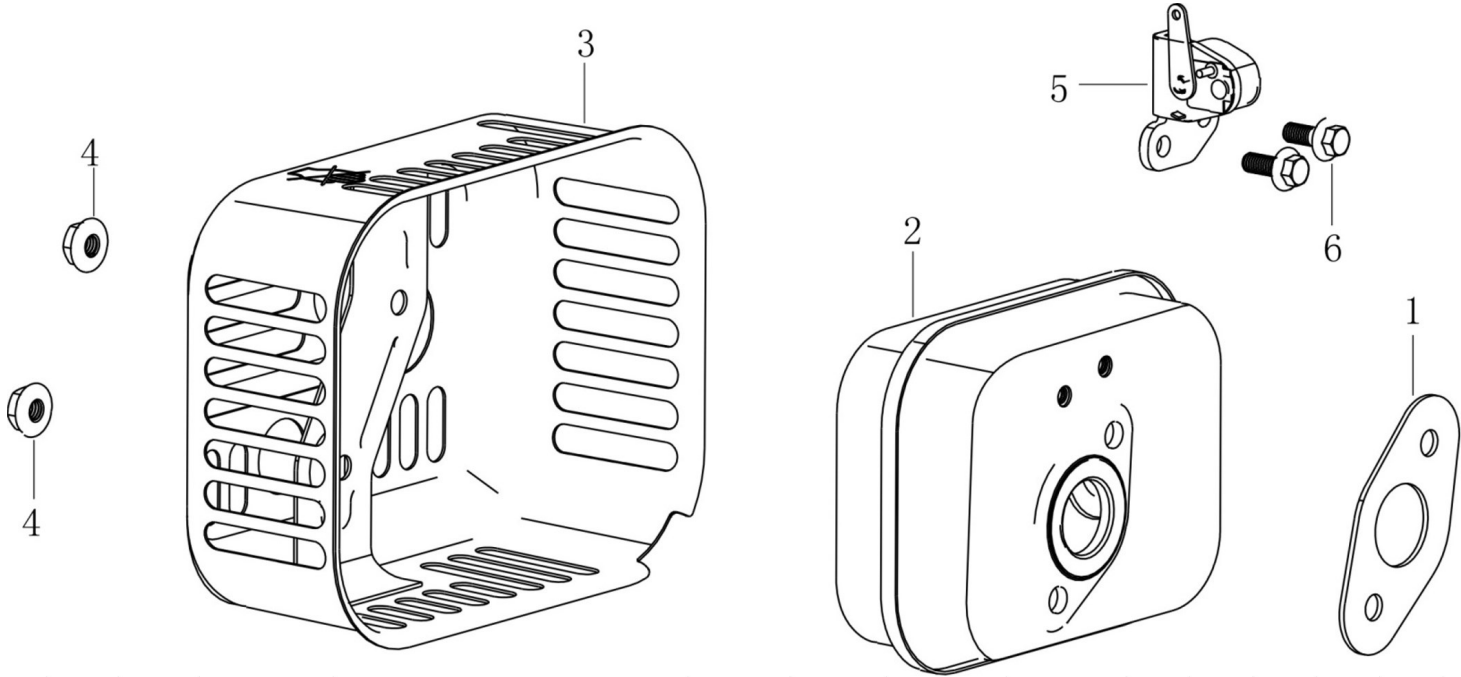


Illustration Schalldämpfer

TEIL	STCK.NR	BEZEICHNUNG	STCK.SER-NR.-	-SER-NR.	BEMERKUNG
1	SAE10134	DICHTUNG	1		
2	SAE10133	SCHALLDÄMPFER	1		
3	SAE10135	SCHUTZ	1		
4	SAE10153	SECHSKANTSCHRAUBE	2		
5	SAE10122	STEUERUNG	1		
6	SAE10150	SECHSKANTSCHRAUBE	2		

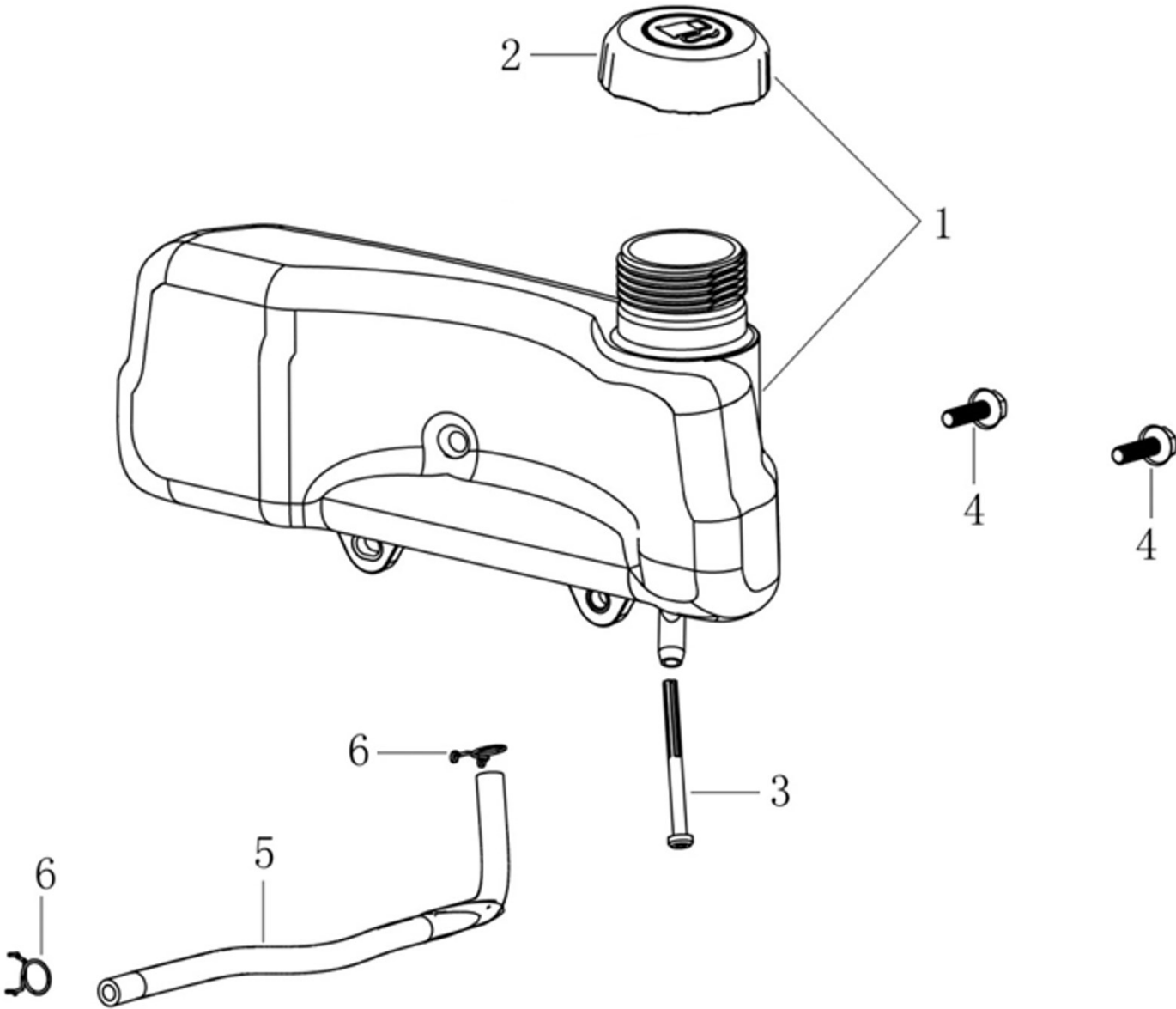


Illustration Benzintank

TEIL	STCK.NR	BEZEICHNUNG	STCK.SER-NR.-	-SER-NR.	BEMERKUNG
1	SAE10120	TANK	1		
2	SAE10121	DECKEL	1		
3	SAE10114	KRAFTSTOFFILTER	1		
4	SAE10147	SECHSKANTSCHRAUBE	2		
5	SAE10163	ÖLROHR	1		
6	SAE10168	BEFESTIGUNGSELEMENT	2		